

VANITY

STRUTTURA

Struttura in multistrato di legno e altri derivati del legno

IMBOTTITURA

Poliuretano espanso a densità differenziate e falda di ovatta acrilica

Seduta:
molle insacchettate densità 30 kg x m³
Spalliera:
densità 21 kg x m³

SOSPENSIONE SEDUTA

Cinghie elastiche ad alta resistenza

RIVESTIMENTO

Tessuto:
completamente sfoderabile
Ecopelle:
parzialmente sfoderabile

OPTIONAL

- rivestimento poltrona
- roller
- batteria ricaricabile

STRUCTURE

Framework in poplar, fir and various derivatives

UPHOLSTERY

Polyurethane foam-various densities + acrylic wadding

Seats:
pocket springs + foam density 30 kg x m³
Backrest:
density 21 kg x m³

SEAT SUPPORT

High strength elastic straps

COVERING

Fabric:
partially removable
Artificial leather:
partially removable

OPTIONAL EXTRA

- coating chair
- roller
- rechargeable battery

STRUCTURE

Sapin peuplier, multiplis et panneaux de particules

GARNISSAGE

Mousse polyuréthane expansé haute résilience

Assises:
Ressorts ensachés densité 30 kg x m³ + couche acrylique
Dossier:
densité 21 kg x m³

SUSPENSION D'ASSISE

Sangles élastiques haute résistance

REVETEMENT

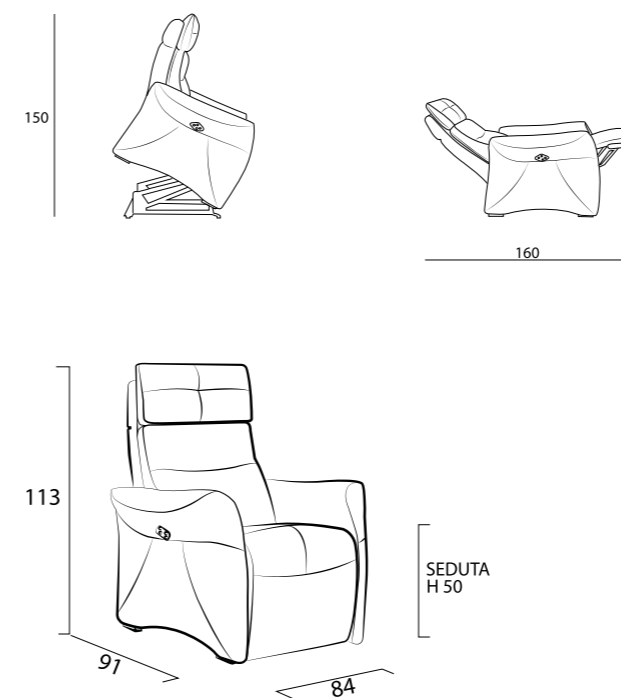
Tissu:
partiellement déhoussable
PVC:
partiellement déhoussable

OPTIONS

- housse pour fauteuil
- roulettes
- batterie pour relax électrique



poltrona / armchair / fauteuil



optional / optional extra / options



rivestimento poltrona
cover for armchair
housse pour fauteuil



roller
roller
roulettes

di serie / standard / standard



molle insacchettate
pocket springs
ressorts ensachés



FREDDY

STRUTTURA

Struttura in multistrato di legno e altri derivati del legno

IMBOTTITURA

Poliuretano espanso a densità differenziate e falda di ovatta acrilica

Seduta:
molle insacchettate densità 30 kg x m³
Spalliera:
densità 21 kg x m³

SOSPENSIONE SEDUTA

Cinghie elastiche ad alta resistenza

RIVESTIMENTO

Tessuto:
completamente sfoderabile
Ecopelle:
parzialmente sfoderabile

OPTIONAL

- rivestimento poltrona
- roller
- batteria ricaricabile

STRUCTURE

Framework in poplar, fir and various derivatives

UPHOLSTERY

Polyurethane foam - various densities + acrylic wadding

Seats:
pocket springs + foam density 30 kg x m³
Backrest:
density 21 kg x m³

SEAT SUPPORT

High strength elastic straps

COVERING

Fabric:
partially removable
Artificial leather:
partially removable

OPTIONAL EXTRA

- coating chair
- roller
- rechargeable battery

STRUCTURE

Sapin peuplier, multiplis et panneaux de particules

GARNISSAGE

Mousse polyuréthane expansé haute résilience

Assises:
Ressorts ensachés densité 30 kg x m³ + couche acrylique
Dossier:
densité 21 kg x m³

SUSPENSION D'ASSISE

Sangles élastiques haute résistance

REVETEMENT

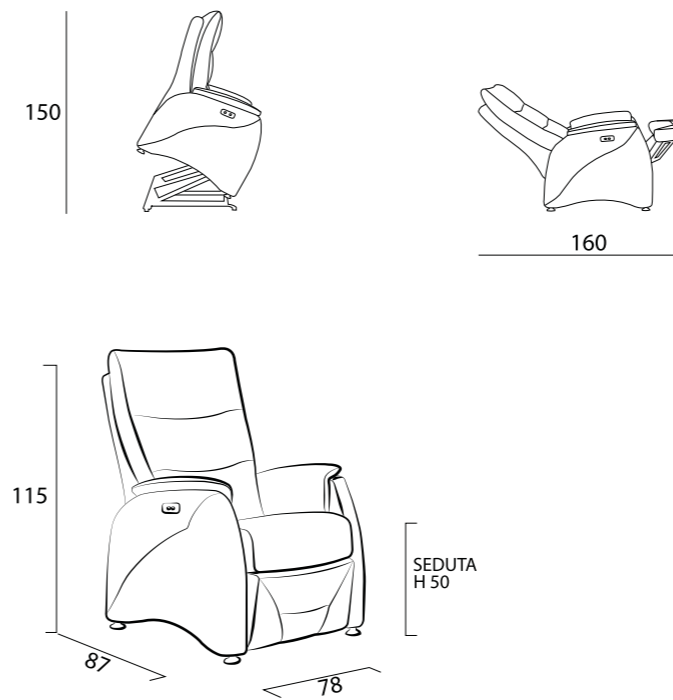
Tissu:
partiellement déhoussable
PVC:
partiellement déhoussable

OPTIONS

- housse pour fauteuil
- roulettes
- batterie pour relax électrique



poltrona / armchair / fauteuil



optional / optional extra / options



rivestimento poltrona
cover for armchair
housse pour fauteuil



roller
roller
roulettes

di serie / standard / standard



molle insacchettate
pocket springs
ressorts ensachés



NOA

STRUTTURA

Struttura in multistrato di legno e altri derivati del legno

IMBOTTITURA

Poliuretano espanso a densità differenziate e falda di ovatta acrilica

Seduta:

molle insacchettate densità 30 kg x m³

Spalliera:

densità 21 kg x m³

SOSPENSIONE SEDUTA

Cinghie elastiche ad alta resistenza

RIVESTIMENTO

Tessuto:

completamente sfoderabile

Ecopelle:

parzialmente sfoderabile

OPTIONAL

- rivestimento poltrona

- roller

- batteria ricaricabile

STRUCTURE

Framework in poplar, fir and various derivatives

UPHOLSTERY

Polyurethane foam - various densities + acrylic wadding

Seats:

pocket springs + foam density 30 kg x m³

Backrest:

density 21 kg x m³

SEAT SUPPORT

High strength elastic straps

COVERING

Fabric:

partially removable

Artificial leather:

partially removable

OPTIONAL EXTRA

- coating chair

- roller

- rechargeable battery

STRUCTURE

Sapin peuplier, multiplis et panneaux de particules

GARNISSAGE

Mousse polyuréthane expansé haute résilience

Assises:

Ressorts ensachés densité 30 kg x m³ +

couche acrylique

Dossier:

densité 21 kg x m³

SUSPENSION D'ASSISE

Sangles élastiques haute résistance

REVETEMENT

Tissu:

partiellement déhoussable

PVC:

partiellement déhoussable

OPTIONS

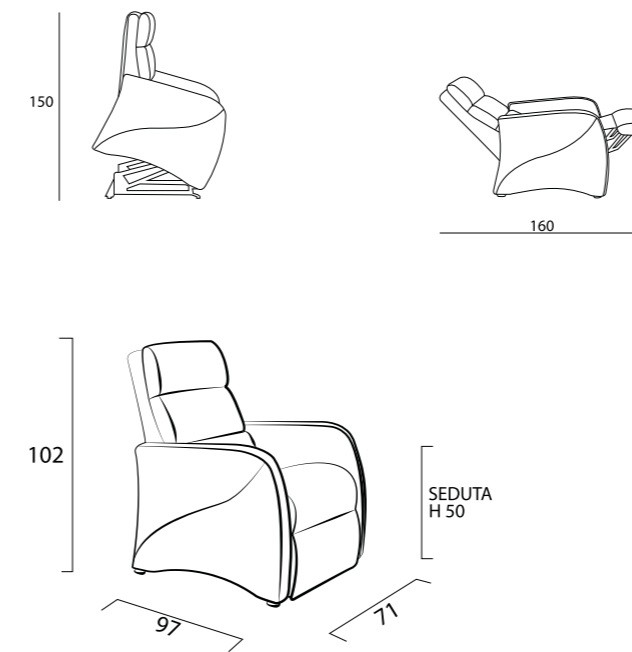
- housse pour fauteuil

- roulettes

- batterie pour relax électrique



poltrona / armchair / fauteuil



optional / optional extra / options



rivestimento poltrona
cover for armchair
housse pour fauteuil



roller
roller
roulettes

di serie / standard / standard



molle insacchettate
pocket springs
ressorts ensachés



SHAKIRA

STRUTTURA

Struttura in multistrato di legno e altri derivati del legno

IMBOTTITURA

Poliuretano espanso a densità differenziate e falda di ovatta acrilica

Seduta:

molle insacchettate densità 30 kg x m³

Spalliera:

densità 21 kg x m³

SOSPENSIONE SEDUTA

Cinghie elastiche ad alta resistenza

RIVESTIMENTO

Tessuto:

completamente sfoderabile

Ecopelle:

parzialmente sfoderabile

OPTIONAL

- rivestimento poltrona

- roller

- batteria ricaricabile

STRUCTURE

Framework in poplar, fir and various derivatives

UPHOLSTERY

Polyurethane foam-various densities + acrylic wadding

Seats:

pocket springs + foam density 30 kg x m³

Backrest:

density 21 kg x m³

SEAT SUPPORT

High strength elastic straps

COVERING

Fabric:

partially removable

Artificial leather:

partially removable

OPTIONAL EXTRA

- coating chair

- roller

- rechargeable battery

STRUCTURE

Sapin peuplier, multiplis et panneaux de particules

GARNISSAGE

Mousse polyuréthane expansé haute résilience

Assises:

Ressorts ensachés densité 30 kg x m³ +

couche acrylique

Dossier:

densité 21 kg x m³

SUSPENSION D'ASSISE

Sangles élastiques haute résistance

REVETEMENT

Tissu:

partiellement déhoussable

PVC:

partiellement déhoussable

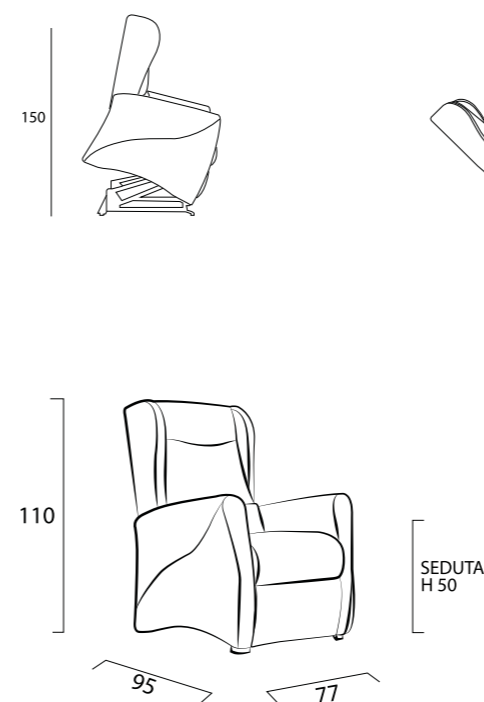
OPTIONS

- housse pour fauteuil

- roulettes

- batterie pour relax électrique

poltrona / armchair / fauteuil



optional / optional extra / options



rivestimento poltrona
cover for armchair
housse pour fauteuil



roller
roller
roulettes

di serie / standard / standard



molle insacchettate
pocket springs
ressorts ensachés



CINDY

STRUTTURA

Struttura in multistrato di legno e altri derivati del legno

IMBOTTITURA

Poliuretano espanso a densità differenziate e falda di ovatta acrilica

Seduta:
molle insacchettate densità 30 kg x m³
Spalliera:
densità 21 kg x m³

SOSPENSIONE SEDUTA

Cinghie elastiche ad alta resistenza

RIVESTIMENTO

Tessuto:
completamente sfoderabile
Ecopelle:
parzialmente sfoderabile

OPTIONAL

- rivestimento poltrona
- roller
- batteria ricaricabile

STRUCTURE

Framework in poplar, fir and various derivatives

UPHOLSTERY

Polyurethane foam - various densities + acrylic wadding

Seats:
pocket springs + foam density 30 kg x m³
Backrest:
density 21 kg x m³

SEAT SUPPORT

High strength elastic straps

COVERING

Fabric:
partially removable
Artificial leather:
partially removable

OPTIONAL EXTRA

- coating chair
- roller
- rechargeable battery

STRUCTURE

Sapin peuplier, multiplis et panneaux de particules

GARNISSAGE

Mousse polyuréthane expansé haute résilience

Assises:
Ressorts ensachés densité 30 kg x m³ + couche acrylique
Dossier:
densité 21 kg x m³

SUSPENSION D'ASSISE

Sangles élastiques haute résistance

REVEITEMENT

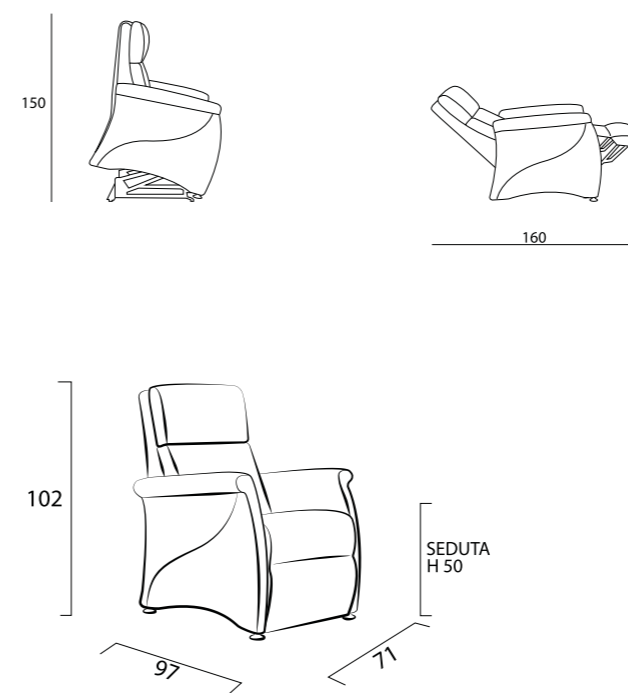
Tissu:
partiellement déhoussable
PVC:
partiellement déhoussable

OPTIONS

- housse pour fauteuil
- roulettes
- batterie pour relax électrique



poltrona / armchair / fauteuil



optional / optional extra / options



rivestimento poltrona
cover for armchair
housse pour fauteuil



roller
roller
roulettes

di serie / standard / standard



molle insacchettate
pocket springs
ressorts ensachés



ROYAL

STRUTTURA

Struttura in multistrato di legno e altri derivati del legno

IMBOTTITURA

Poliuretano espanso a densità differenziate e falda di ovatta acrilica

Seduta:

molle insacchettate densità 30 kg x m³

Spalliera:

densità 21 kg x m³

SOSPENSIONE SEDUTA

Cinghie elastiche ad alta resistenza

RIVESTIMENTO

Tessuto:

completamente sfoderabile

Ecopelle:

parzialmente sfoderabile

OPTIONAL

- rivestimento poltrona

- roller

- batteria ricaricabile

STRUCTURE

Framework in poplar, fir and various derivatives

UPHOLSTERY

Polyurethane foam - various densities + acrylic wadding

Seats:

pocket springs + foam density 30 kg x m³

Backrest:

density 21 kg x m³

SEAT SUPPORT

High strength elastic straps

COVERING

Fabric:

partially removable

Artificial leather:

partially removable

OPTIONAL EXTRA

- coating chair

- roller

- rechargeable battery

STRUCTURE

Sapin peuplier, multiplis et panneaux de particules

GARNISSAGE

Mousse polyuréthane expansé haute résilience

Assises:

Ressorts ensachés densité 30 kg x m³ +

couche acrylique

Dossier:

densité 21 kg x m³

SUSPENSION D'ASSISE

Sangles élastiques haute résistance

REVETEMENT

Tissu:

partiellement déhoussable

PVC:

partiellement déhoussable

OPTIONS

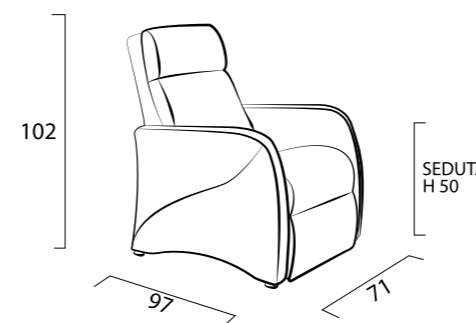
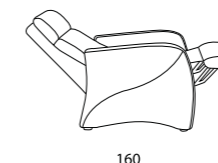
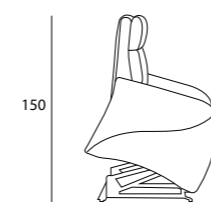
- housse pour fauteuil

- roulettes

- batterie pour relax électrique



poltrona / armchair / fauteuil



optional / optional extra / options



rivestimento poltrona
cover for armchair
housse pour fauteuil



roller
roller
roulettes

di serie / standard / standard



molle insacchettate
pocket springs
ressorts ensachés



MINUETTO

STRUTTURA

Struttura in multistrato di legno e altri derivati del legno

IMBOTTITURA

Poliuretano espanso a densità differenziate e falda di ovatta acrilica

Seduta:

molle insacchettate densità 30 kg x m³

Spalliera:

densità 21 kg x m³

SOSPENSIONE SEDUTA

Cinghie elastiche ad alta resistenza

RIVESTIMENTO

Tessuto:

completamente sfoderabile

Ecopelle:

parzialmente sfoderabile

OPTIONAL

- rivestimento poltrona
- roller
- batteria ricaricabile

STRUCTURE

Framework in poplar, fir and various derivatives

UPHOLSTERY

Polyurethane foam - various densities + acrylic wadding

Seats:

pocket springs + foam density 30 kg x m³

Backrest:

density 21 kg x m³

SEAT SUPPORT

High strength elastic straps

COVERING

Fabric:

partially removable

Artificial leather:

partially removable

OPTIONAL EXTRA

- coating chair
- roller
- rechargeable battery

STRUCTURE

Sapin peuplier, multiplis et panneaux de particules

GARNISSAGE

Mousse polyuréthane expansé haute résilience

Assises:

Ressorts ensachés densité 30 kg x m³ +

couche acrylique

Dossier:

densité 21 kg x m³

SUSPENSION D'ASSISE

Sangles élastiques haute résistance

REVETEMENT

Tissu:

partiellement déhoussable

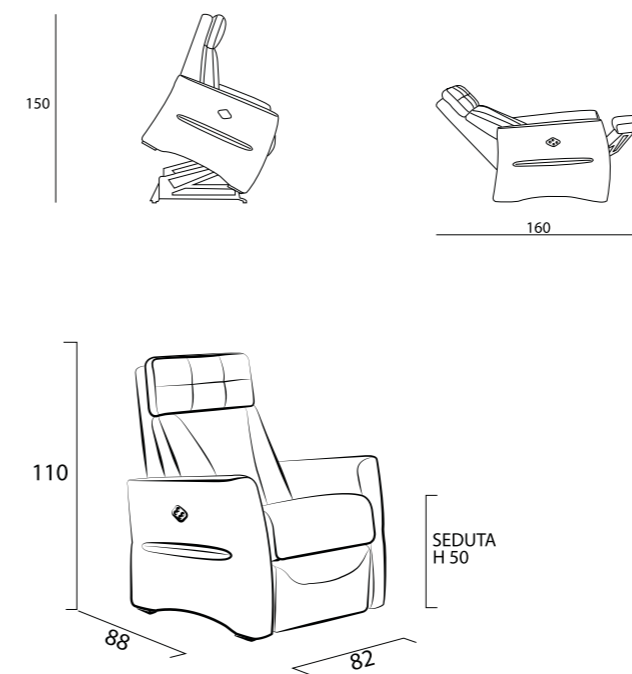
PVC:

partiellement déhoussable

OPTIONS

- housse pour fauteuil
- roulettes
- batterie pour relax électrique

poltrona / armchair / fauteuil



optional / optional extra / options



rivestimento poltrona
cover for armchair
housse pour fauteuil



roller
roller
roulettes

di serie / standard / standard



molle insacchettate
pocket springs
ressorts ensachés

