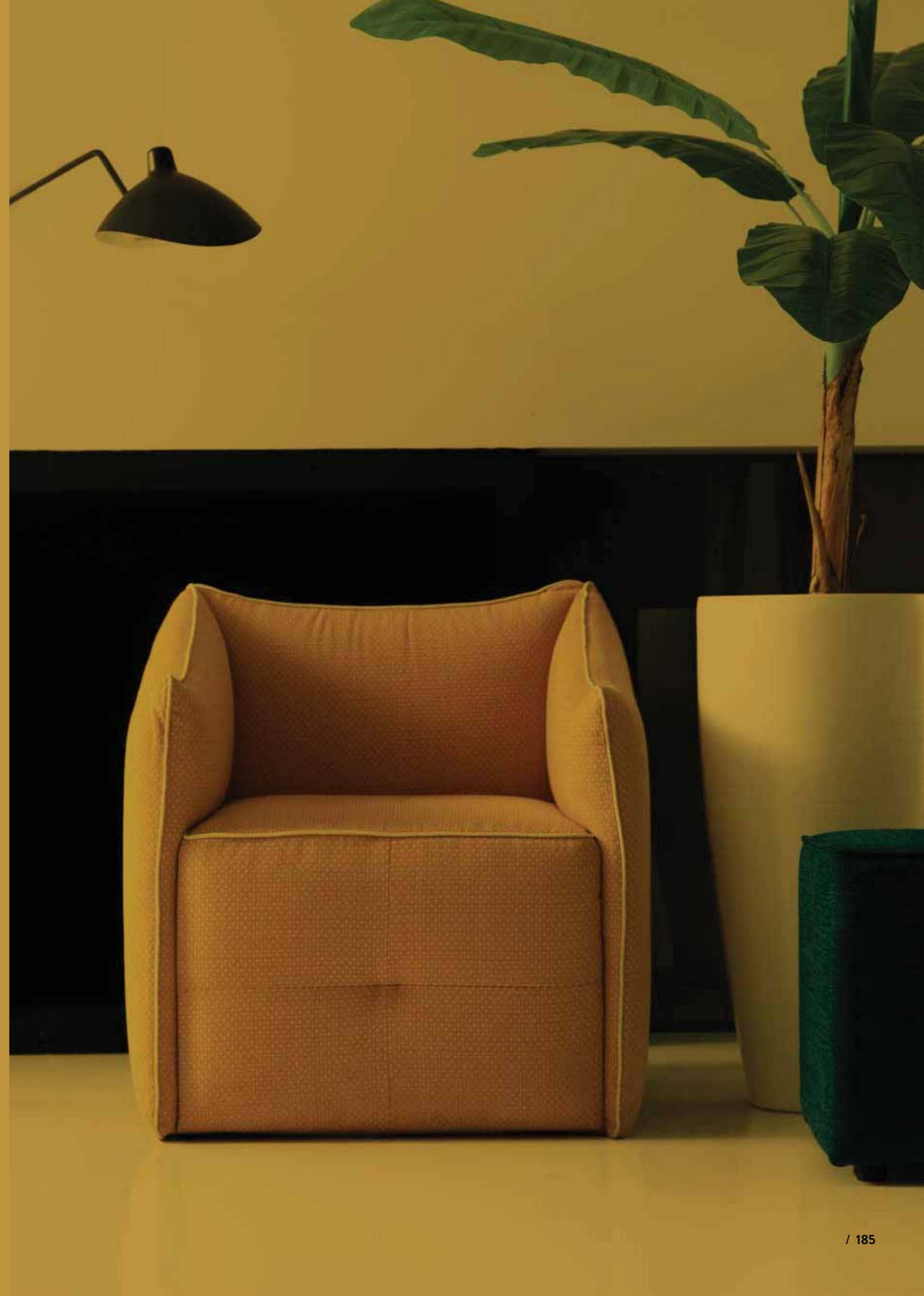


POLTRONE

Le poltrone AERRE saranno il rifugio perfetto per goderti la tranquillità di casa, troverai tante soluzioni di colori e stili diversi in grado di adattarsi a tutti gli interni rendendoli unici.

AERRE armchairs will be the perfect "hideaway" to enjoy the tranquillity of your home, you will find many choices of colours and styles that will adapt to all your unique settings.

Les fauteils AERRE seront le refuge parfait pour apprécier la douceur de votre maison: une gamme importante de couleurs de styles pour les rendre uniques.



BEAUTY

STRUTTURA

Struttura in multistrato di legno e altri derivati del legno

IMBOTTITURA

Poliuretano espanso a densità differenziate e falda di ovatta acrilica

Seduta:

molle insacchettate densità 35 kg x m³

Spalliera:

densità 21 kg x m³

SOSPENSIONE SEDUTA

Molle insacchettate

RIVESTIMENTO

Tessuto:

completamente sfoderabile

Ecopelle:

non sfoderabile

STRUCTURE

Framework in poplar, fir and various derivatives

UPHOLSTERY

Polyurethane foam - various densities + acrylic wadding

Seats:

pocket springs + foam density 35 kg x m³

Backrest:

density 21 kg x m³

SEAT SUPPORT

Pocket springs

COVERING

Fabric:

partially removable

Artificial leather:

not removable

STRUCTURE

Sapin peuplier, multiplis et panneaux de particules

GARNISSAGE

Mousse polyuréthane expansé haute résilience

Assises:

Ressorts ensachés densité 35 kg x m³ +

couche acrylique

Dossier:

densité 21 kg x m³

SUSPENSION D'ASSISE

Ressorts ensachés

REJETEMENT

Tissu:

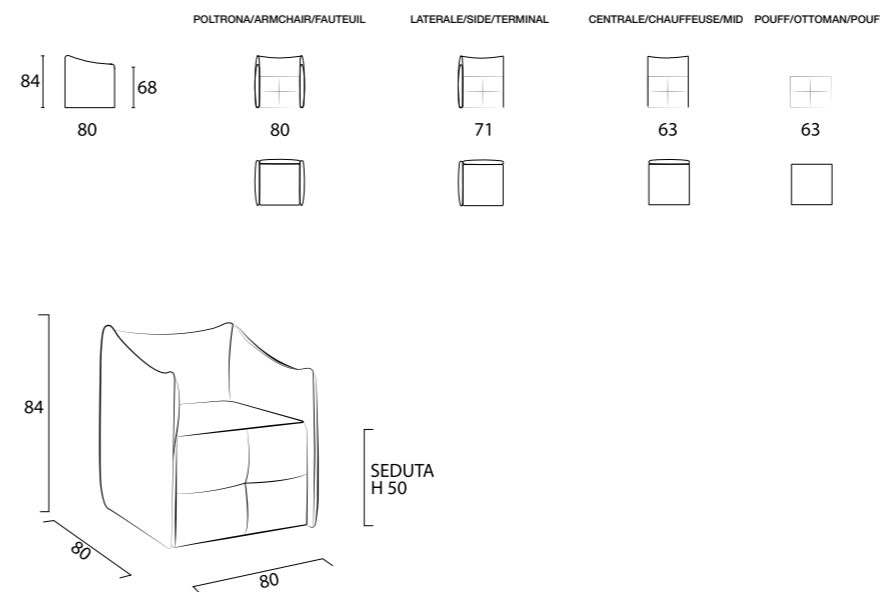
partiellement déhoussable

PVC:

non déhoussable



poltrona / armchair / fauteuil



di serie / standard / standard



molle insacchettate
pocket springs
ressorts ensachés



VALERY

STRUTTURA

Struttura in multistrato di legno e altri derivati del legno

IMBOTTITURA

Poliuretano espanso a densità differenziate e falda di ovatta acrilica

Seduta:

densità 35 kg x m³

Spalliera:

densità 21 kg x m³

RIVESTIMENTO

Tessuto:

completamente sfoderabile

Ecopelle:

non sfoderabile

STRUCTURE

Framework in poplar, fir and various derivatives

UPHOLSTERY

Polyurethane foam - various densities + acrylic wadding

Seats:

density 35 kg x m³

Backrest:

density 21 kg x m³

COVERING

Fabric:

partially removable

Artificial leather:

non removable

STRUCTURE

Sapin peuplier, multiplis et panneaux de particules

GARNISSAGE

Mousse polyuréthane expansé haute résilience

Assises:

densité 35 kg x m³ + couche acrylique

Dossier:

densité 21 kg x m³

REVETEMENT

Tissu:

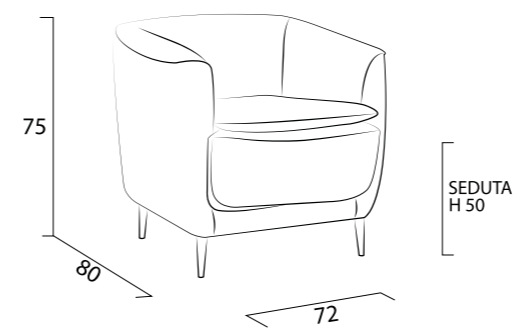
partiellement déhoussable

PVC:

non déhoussable



poltrona / armchair / fauteuil





ELLA

STRUTTURA

Struttura in multistrato di legno e altri derivati del legno

IMBOTTITURA

Poliuretano espanso a densità differenziate e falda di ovatta acrilica

Seduta:
densità 32 kg x m³
Spalliera:
densità 21 kg x m³

SOSPENSIONE SEDUTA

Cinghie elastiche ad alta resistenza

RIVESTIMENTO

Tessuto:
completamente sfoderabile
Ecopelle:
parzialmente sfoderabile

STRUCTURE

Framework in poplar, fir and various derivatives

UPHOLSTERY

Polyurethane foam - various densities + acrylic wadding

Seats:
density 32 kg x m³
Backrest:
density 21 kg x m³

SEAT SUPPORT

High strength elastic straps

COVERING

Fabric:
partially removable
Artificial leather:
partially removable

STRUCTURE

Sapin peuplier, multiplis et panneaux de particules

GARNISSAGE

Mousse polyuréthane expansé haute résilience

Assises:
densité 32 kg x m³ + couche acrylique
Dossier:
densité 21 kg x m³ + couche acrylique

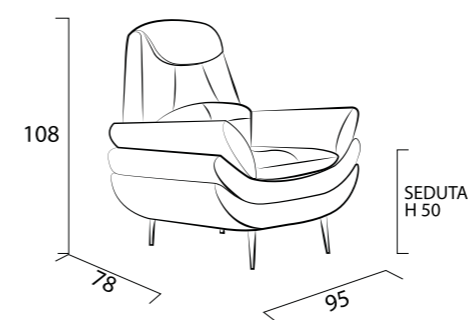
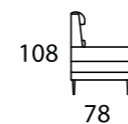
SUSPENSION D'ASSISE

Sangles élastiques haute résistance

REVETEMENT

Tissu:
partiellement déhoussable
PVC:
partiellement déhoussable

poltrona / armchair / fauteuil



EVA

STRUTTURA

Struttura in multistrato di legno e altri derivati del legno

IMBOTTITURA

Poliuretano espanso a densità differenziate e falda di ovatta acrilica

Seduta:
densità 32 kg x m³
Spalliera:
densità 21 kg x m³

SOSPENSIONE SEDUTA

Cinghie elastiche ad alta resistenza

RIVESTIMENTO

Tessuto:
completamente sfoderabile
Ecopelle:
non sfoderabile

OPTIONAL

- piedino GENESIS H. 12 cm

STRUCTURE

Framework in poplar, fir and various derivatives

UPHOLSTERY

Polyurethane foam - various densities + acrylic wadding

Seats:
density 32 kg x m³
Backrest:
density 21 kg x m³

SEAT SUPPORT

High strength elastic straps

COVERING

Fabric:
fully removable
Artificial leather:
non removable

OPTIONAL EXTRA

- feet GENESIS H. 12 cm

STRUCTURE

Sapin peuplier, multiplis et panneaux de particules

GARNISSAGE

Mousse polyuréthane expansé haute résilience

Assises:
densité 32 kg x m³ +
couche acrylique
Dossier:
densité 21 kg x m³

SUSPENSION D'ASSISE

Sangles élastiques haute résistance

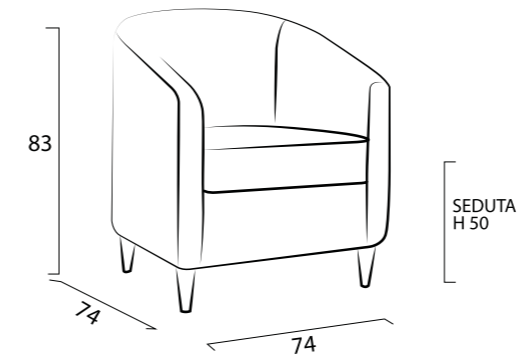
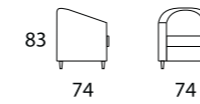
REVETEMENT

Tissu:
totalement déhoussable
PVC:
non déhoussable

OPTION

- pied GENESIS H. 12 cm

poltrona / armchair / fauteuil



optional / optional extra / option



GENESIS piedino H. 12 cm
GENESIS feet H. 12 cm
GENESIS pied H. 12 cm



SINFONIA girevole . swivel . pivotant

STRUTTURA

Struttura in multistrato di legno e altri derivati del legno

IMBOTTITURA

Poliuretano espanso a densità differenziate e falda di ovatta acrilica

Seduta:
densità 32 kg x m³
Spalliera:
densità 21 kg x m³

SOSPENSIONE SEDUTA

Cinghie elastiche ad alta resistenza

RIVESTIMENTO

Tessuto:
completamente sfoderabile
Ecopelle:
non sfoderabile
Pelle:
non sfoderabile

OPTIONAL

- relax elettrico
- relax manuale
- poggiatesta reclinabile
- batteria ricaricabile

STRUCTURE

Framework in poplar, fir and various derivatives

UPHOLSTERY

Polyurethane foam - various densities + acrylic wadding

Seats:
density 32 kg x m³
Backrest:
density 21 kg x m³

SEAT SUPPORT

High strength elastic straps

COVERING

Fabric:
fully removable
Artificial leather:
non removable
Leather:
non removable

OPTIONAL EXTRA

- relax electric
- by hand relax
- reclining headrest
- rechargeable battery

STRUCTURE

Sapin peuplier, multiplis et panneaux de particules

GARNISSAGE

Mousse polyuréthane expansé haute résilience

Assises:
densité 32 kg x m³ +
couche acrylique
Dossier:
densité 21 kg x m³

SUSPENSION D'ASSISE

Sangles élastiques haute résistance

REVETEMENT

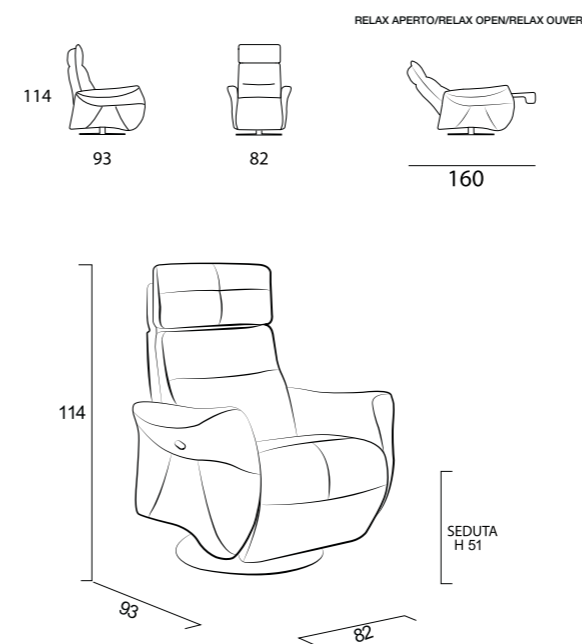
Tissu:
totalement déhoussable
PVC:
non déhoussable
Cuir:
non déhoussable

OPTIONS

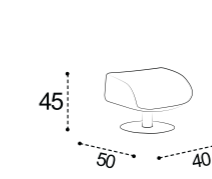
- relax électrique
- relax manuel
- têtes réglables
- batterie pour relax électrique



poltrona / armchair / fauteuil



pouf girevole / swivel stool / pouf pivotant



POGGIATESTA RECLINABILE
RECLINING HEADREST
TÊTIÈRES RÉGLABLES



RELAX APERTO
RELAX OPEN
RELAX OUVERT



RAUL

STRUTTURA

Struttura in multistrato di legno e altri derivati del legno

IMBOTTITURA

Poliuretano espanso a densità differenziate e falda di ovatta acrilica

Seduta:
densità 27 kg x m³
Spalliera:
densità 21 kg x m³

SOSPENSIONE SEDUTA

Cinghie elastiche ad alta resistenza

RIVESTIMENTO

Tessuto:
completamente sfoderabile
Ecopelle:
parzialmente sfoderabile

STRUCTURE

Framework in poplar, fir and various derivatives

UPHOLSTERY

Polyurethane foam - various densities + acrylic wadding

Seats:
density 27 kg x m³
Backrest:
density 21 kg x m³

SEAT SUPPORT

High strenght elastic straps

COVERING

Fabric:
fully removable
Artificial leather:
partially removable

STRUCTURE

Sapin peuplier, multiplis et panneaux de particules

GARNISSAGE

Mousse polyuréthane expansé haute résilience

Assises:
densité 27 kg x m³ +
couche acrylique
Dossier:
densité 21 kg x m³ + couche acrylique

SUSPENSION D'ASSISE

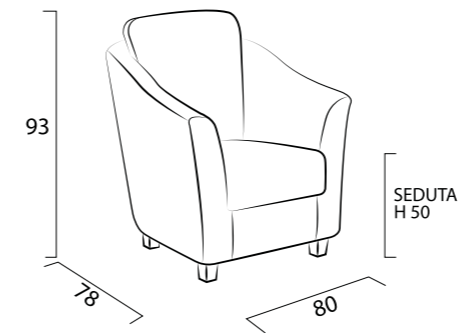
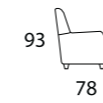
Sangles élastiques grande résistance

REVELEMENT

Tissu:
totalement déhoussable
PVC:
partiellement déhoussable



poltrona / armchair / fauteuil



MAG

STRUTTURA

Struttura in multistrato di legno e altri derivati del legno

IMBOTTITURA

Poliuretano espanso a densità differenziate e falda di ovatta acrilica

Seduta:
densità 27 kg x m³
Spalliera:
densità 21 kg x m³

SOSPENSIONE SEDUTA

Cinghie elastiche ad alta resistenza

RIVESTIMENTO

Tessuto:
completamente sfoderabile
Ecopelle:
parzialmente sfoderabile

OPTIONAL

pedino variante in legno

STRUCTURE

Framework in poplar, fir and various derivatives

UPHOLSTERY

Polyurethane foam - various densities + acrylic wadding

Seats:
density 27 kg x m³
Backrest:
density 21 kg x m³

SEAT SUPPORT

High strength elastic straps

COVERING

Fabric:
fully removable
Artificial leather:
partially removable

OPTIONAL EXTRA

- wood foot

STRUCTURE

Sapin peuplier, multiplis et panneaux de particules

GARNISSAGE

Mousse polyuréthane expansé haute résilience

Assises:
densité 27 kg x m³ +
couche acrylique
Dossier:
densité 21 kg x m³ + couche acrylique

SUSPENSION D'ASSISE

Sangles élastiques grande résistance

REVETEMENT

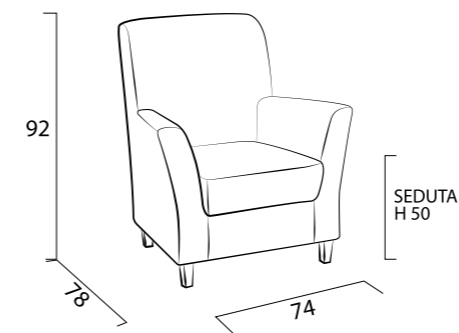
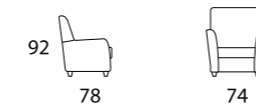
Tissu:
totalement déhoussable
PVC:
partiellement déhoussable

OPTION

- pied bois



poltrona / armchair / fauteuil



optional / optional extra / option



pedini in legno
wood feet
pieds en bois



MARGOT

STRUTTURA

Struttura in multistrato di legno e altri derivati del legno

IMBOTTITURA

Poliuretano espanso a densità differenziate e falda di ovatta acrilica

Seduta:

densità 27 kg x m³

Spalliera:

densità 21 kg x m³ + ovatta acrilica

SOSPENSIONE SEDUTA

Cinghie elastiche ad alta resistenza

RIVESTIMENTO

Tessuto:

completamente sfoderabile

Ecopelle:

parzialmente sfoderabile

STRUCTURE

Framework in poplar, fir and various derivatives

UPHOLSTERY

Polyurethane foam - various densities + acrylic wadding

Seats:

density 27 kg x m³

Backrest:

density 21 kg x m³ + acrylic wadding

SEAT SUPPORT

High strength elastic straps

COVERING

Fabric:

fully removable

Artificial leather:

partially removable

STRUCTURE

Sapin peuplier, multiplis et panneaux de particules

GARNISSAGE

Mousse polyuréthane expansé haute résilience

Assises:

densité 27 kg x m³ +

couche acrylique

Dossier:

polyuréthane expansé densité 21 kg x m³ +

couche acrylique

SUSPENSION D'ASSISE

Sangles élastiques grande résistance

REVETEMENT

Tissu:

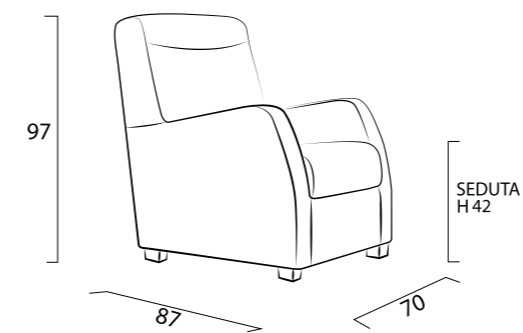
totalemtent déhoussable

PVC:

partiellement déhoussable



poltrona / armchair / fauteuil



CRISTINA

STRUTTURA

Struttura in multistrato di legno e altri derivati del legno

IMBOTTITURA

Poliuretano espanso a densità differenziate e falda di ovatta acrilica

Seduta:

densità 27 kg x m³

Spalliera:

densità 21 kg x m³

SOSPENSIONE SEDUTA

Pannello rigido ad alta resistenza

RIVESTIMENTO

Tessuto:

parzialmente sfoderabile

Ecopelle:

parzialmente sfoderabile

STRUCTURE

Framework in poplar, fir and various derivatives

UPHOLSTERY

Polyurethane foam - various densities + acrylic wadding

Seats:

density 27 kg x m³

Backrest:

density 21 kg x m³

SEAT SUPPORT

Rigid strong panel

COVERING

Fabric:

partially removable

Artificial leather:

partially removable

STRUCTURE

Sapin peuplier, multiplis et panneaux de particules

GARNISSAGE

Mousse polyuréthane expansé haute résilience

Assises:

densité 27 kg x m³ +

couche acrylique

Dossier:

densité 21 kg x m³ +

couche acrylique

SUSPENSION D'ASSISE

Panneau rigide - grande résistance

REVETEMENT

Tissu:

totaletement déhoussable

PVC:

partiellement déhoussable

poltrona / armchair / fauteuil

